

L 330 S

antraciet
EAN 4007841 053079
art.nr. 053079



LED

30 years (0 4,5h / day)

3000 K

3000K warm-white

infrared sensor
360°

max. 7 m



IP44



2 - 1000 lux



5 sec - 15 min

Light source not
exchangeableControl gear not
exchangeable

soft light start

Funcatiebeschrijving

Klassieke schoonheid. En sterk. De ronde led-sensorbuitenlamp L 330 S zet inritten, garages of trappen met aangenaam en gelijkmatig licht sfeervol in scène. De armatuur is van weerbestendige kunststof, de kap van slagvaste PMMA (IK10). Met 360° infrarood-minisensor en vier programma's. Met 815 lm bij slechts 8,4 W. 3000 K lichtkleur. Koppeling van meerdere lampen met kabel mogelijk.

Technische gegevens

Afmetingen (L x B x H)	109 x 253 x 270 mm
Met lampjes	Ja, STEINEL led-systeem
Fabrieksgarantie	5 jaar
Instellingen via	Potentiometers
Met afstandsbediening	Nee
Variant	antraciet
VPE1, EAN	4007841053079
Toepassing, plaats	Buiten
Toepassing, ruimte	Buiten, entree, rondom het huis, tuin & oprit
kleur	antraciet
Montageplaats	wand
Slagvastheid	IK10
Bescherming	IP44
Beschermingsklasse	II
Omgevingstemperatuur	van -20 tot 35 °C
Materiaal van de behuizing	kunststof

Afdek materiaal	afdekplaatjes
Lichtstroom totaal product	815 lm
gemeten Lichtstroom (360°)	815 lm
Totale efficiëntie van het product	97 lm/W
Kleurtemperatuur	3000 K
Kleurafwijking led	SDCM3
Type lichtbron	Led niet vervangbaar
Levensduur led (max. °C)	50000 uur
Levensduur led L70B50 (25°)	> 60000
Sokkel	zonder
Led-koelsysteem	Passive Thermo Control
Soft-lightstartfunctie	Ja
Permanente verlichting	inschakelbaar, 4 h
Funcities	4 praktijkgerichte programma-instellingen op de uitneembare sensormodule
Schemerinstelling	2 - 1000 lx
Tijdstelling	5 s - 15 Min.

L 330 S

antraciet
 EAN 4007841 053079
 art.nr. 053079

**Technische gegevens**

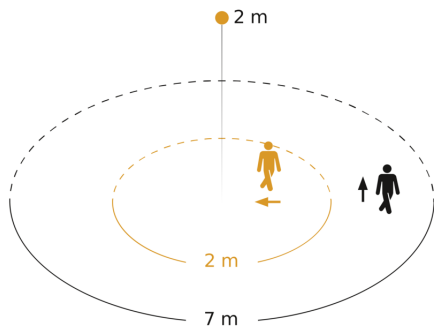
Materiaal van de afdekking	Kunststof opaal
Stroomtoevoer	220 – 240 V / 50 – 60 Hz
Vermogen	8,4 W
LB-normering voeding bij 25 °C	> 60000
Montagehoogte max.	2,50 m
Slavemodus instelbaar	Nee
Onderkruipbescherming	Ja
verkleining van de registratiehoek per segment mogelijk	Ja
Elektronische instelling	Nee
Mechanische instelling	Nee
Reikwijdte radiaal	r = 2 m (13 m ²)
Reikwijdte tangentiaal	r = 7 m (154 m ²)
Schemerschakelaar	Ja

basislichtfunctie	Ja
Basislichtfunctie tijd	10/30 min., hele nacht
Koppeling	Ja
Soort koppeling	Master/master
Basislichtfunctie in procenten	10 %
Basislichtfunctie procent, vanaf	10 %
Basislichtfunctie procent, tot	10 %
Koppeling via	Kabel
Index kleurweergave CRI	= 82
Optimale montagehoogte	2 m
Registratiehoek	360 °
Product categorie	Sensor-LED-buitenlamp

L 330 S

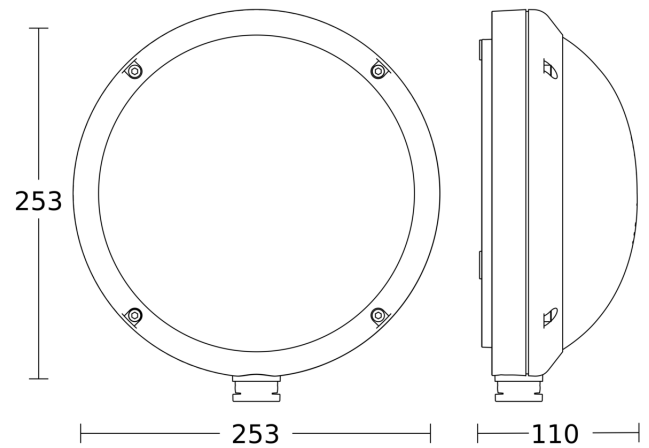
antraciet
EAN 4007841 053079
art.nr. 053079

Registratiebereik

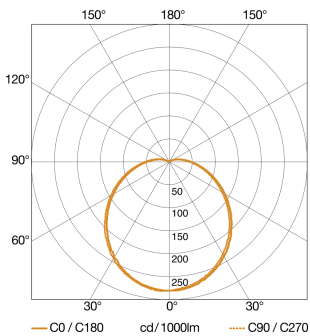


Mogelijke montagehoogte: 1,80 m - 2,50 m
Oranje: radiaal
Zwart: tangentiaal

Maten

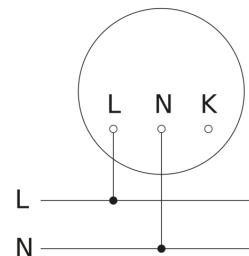


Lichtverdelingscurve



Vermogen	8,4 W
Met lampjes	Ja, STEINEL led-systeem
Type lichtbron	Led niet vervangbaar
gemeten Lichtstroom (360°)	815 lm
Kleurtemperatuur	3000 K
Index kleurweergave	= 82
Levensduur led (max. °C)	50000 uur
Led-koelsysteem	Passive Thermo Control

aansluitschema Master



L 330 S

antraciet
EAN 4007841 053079
art.nr. 053079

aansluitschema master/master

